





# SYMMONS® SCOT®/Metering

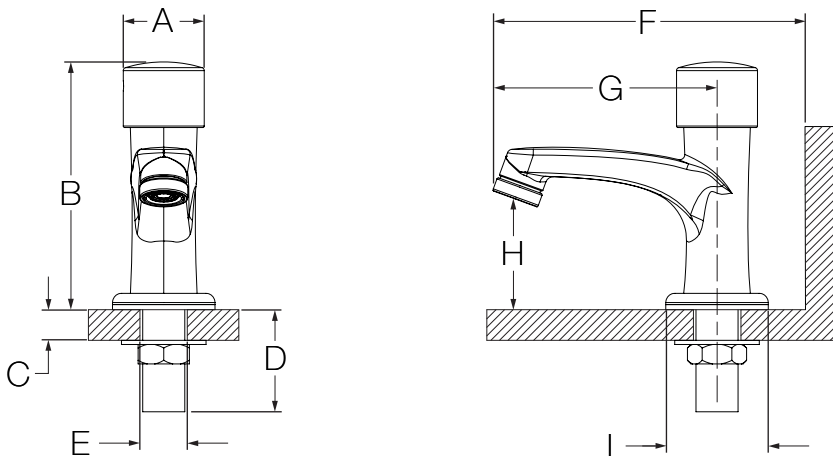
the smart choice™

## SLS-7000 Series Metering Lavatory Faucet Operation & Maintenance Manual



Model Numbers	Specification
<input type="checkbox"/> <b>SLS-7000</b> <i>SCOT Metering Lavatory Faucet</i>	Metering lavatory faucet features single hole mount and 1/2" IPS male supply connection for cold or tempered water. Vandal resistant 0.5 gpm (1.9 L/min) aerator limits water flow to a maximum of 0.25 gpc (0.95 L/cyl) @ 60 psi with a maximum 30 second closing time. Faucet constructed from brass, plated in standard polished chrome finish.
<b>Modifications</b> <ul style="list-style-type: none"> <li><input type="checkbox"/> <b>-BH</b> Braided hose</li> <li><input type="checkbox"/> <b>-C</b> Cold marking on cap in place of standard cap</li> <li><input type="checkbox"/> <b>-DP</b> 8" deck plate</li> <li><input type="checkbox"/> <b>-DP4</b> 4" deck plate</li> <li><input type="checkbox"/> <b>-G</b> Grid drain</li> <li><input type="checkbox"/> <b>-H</b> Hot marking on cap in place of standard cap</li> <li><input type="checkbox"/> <b>-ML</b> Maxline thermostatic mixing valve for temperature selection</li> <li><input type="checkbox"/> <b>-MV</b> Mechanical mixing valve for temperature selection</li> <li><input type="checkbox"/> <b>-OFG</b> Offset grid strainer</li> <li><input type="checkbox"/> <b>-QC</b> Quick close cartridge</li> <li><input type="checkbox"/> <b>-STE</b> 8" supply tube extensions with compression couplings</li> </ul> <p><b>Note:</b> Append appropriate -suffix to model number.</p>	<div style="text-align: right;">  </div> <b>Compliance</b> <ul style="list-style-type: none"> <li>-ASME A112.18.1/CSA B125.1</li> <li>-NSF/ANSI 61.9, NSF/ANSI 372</li> </ul> <div style="text-align: right;">  </div> <b>Warranty</b> <p><b>Limited Lifetime</b> - to the original end purchaser in consumer/residential installations.  <b>5 Years</b> - for industrial/commercial installations.            Refer to <a href="http://www.symmons.com/warranty">www.symmons.com/warranty</a> for complete warranty information.</p>

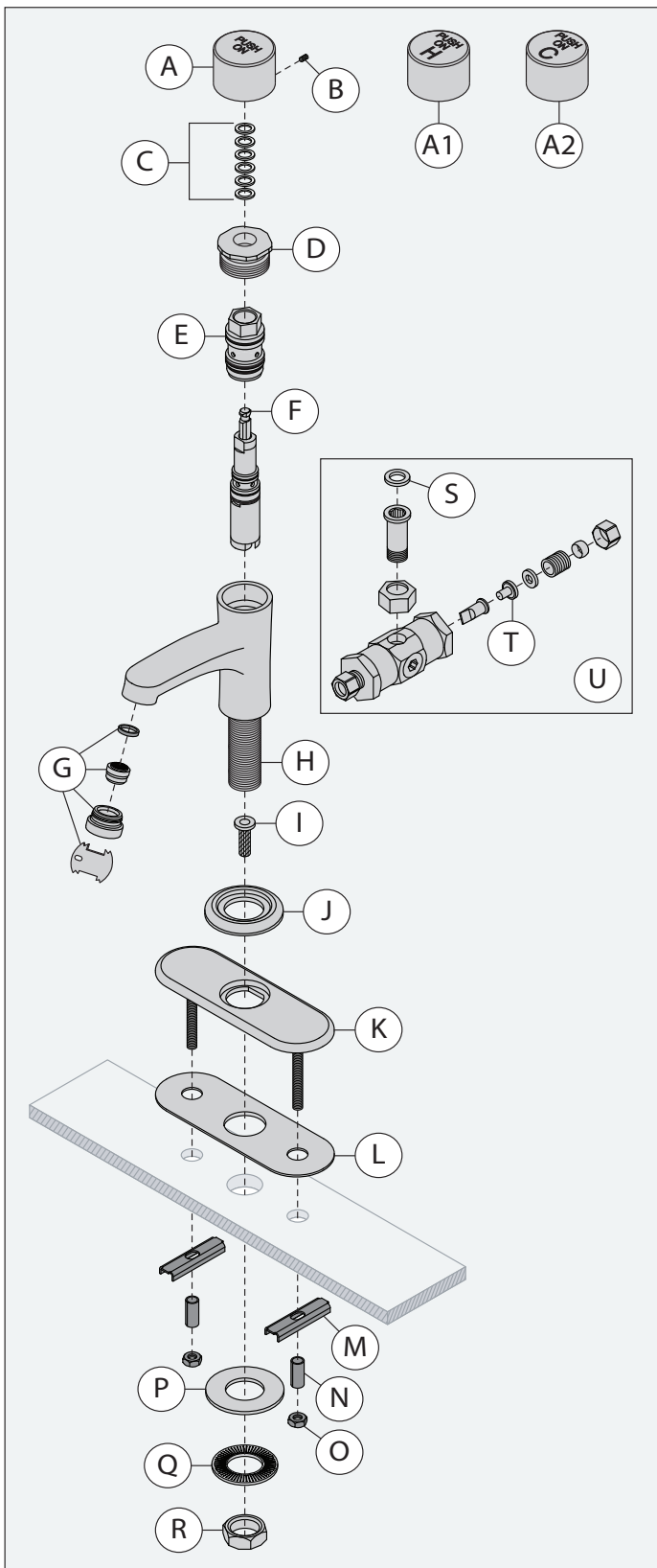
### Dimensions



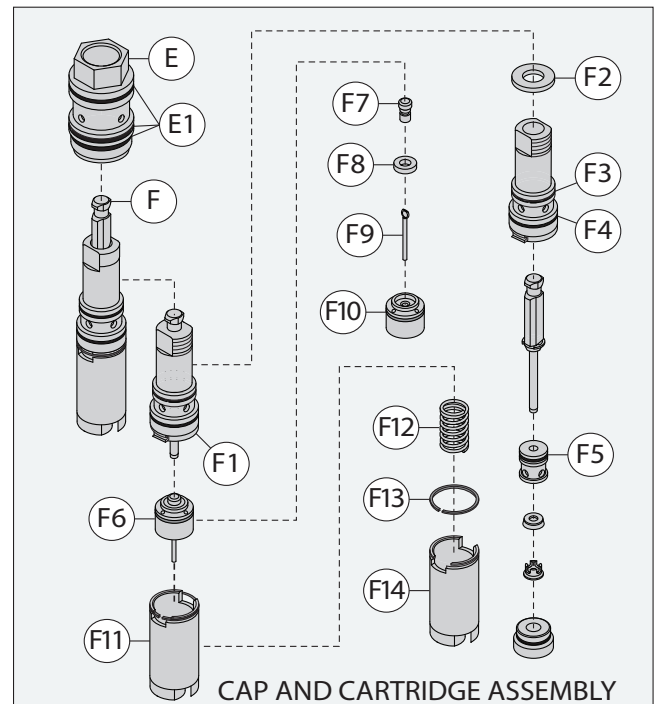
Measurements	
A	Ø 1-5/8", 41 mm
B	4-15/16", 125 mm
C	Deck Thickness Ref. Min. 5/8", 16 mm Max. 1-1/8", 29 mm
D	2", 51 mm
E	Hole Size Min. Ø 7/8", 22 mm
F	5-3/8", 137 mm
G	4-3/8", 111 mm
H	2-1/16", 52 mm
I	Ø 2", 51 mm

**Note:** Dimensions subject to change without notice.

## Parts Breakdown



**Note:** Apply plumber tape to all threaded connections.



CAP AND CARTRIDGE ASSEMBLY

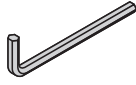
### Replacement Parts

Item	Description	Part Number
A	Handle Kit	RL-293
A1	Hot Handle Kit	RL-296H
A2	Cold Handle Kit	RL-296C
B	Set Screw	LL-27
C	Cycle Timing Washers (6)	LL-28
E	Upper Housing	LL-3N
E1	Upper Housing O-rings (3)	LL-48
E1	Upper Housing O-rings (3)	RL-272
F3	Cartridge O-ring	
F4	Cartridge O-ring	
F5	Guide O-ring	
F10	Piston Quadding	
F	Cartridge	LL-1A
F	Quick Closing Cartridge	LL-1B
F1	Control Spindle Kit	RL-266
F6	Piston Assembly	
F6	Piston Assembly	LT-4AA
F11	Piston Spring/Cylinder	RL-267
G	0.5 gpm Vandal Resistant Aerator Kit with Key	RL-292
I	In-line screen	LL-101
K	<b>Optional</b> 4" or 8" Deck Plate	4": RL-294
L	4" or 8" Deck Plate Gasket	8": RL-295
M	Mounting Bracket	SPF-KIT
N	Spacer	
O	Mounting Nut	
S	Washer	MV-10
T	Checks	MV-107
U	Mechanical Mixing Valve	4-10C

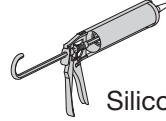
## Installation / Tools Required



Adjustable Wrench



Allen Wrench: 2.5 mm



Silicone

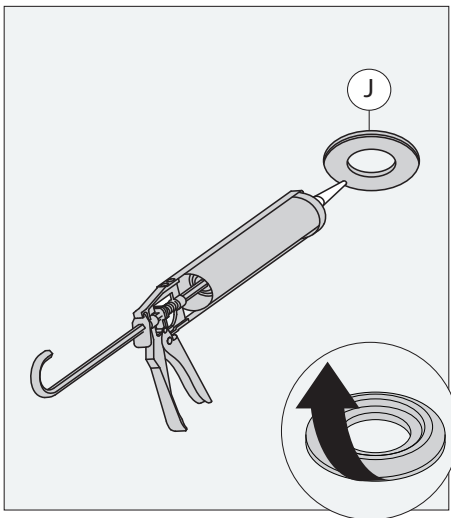


Plumber Tape

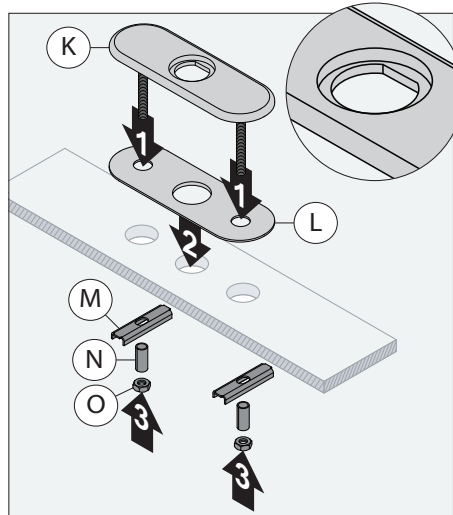
**!** Water lines **MUST** be thoroughly flushed **BEFORE** and **AFTER** installing the faucet to prevent foreign matter i.e. copper chips, sand, stones, etc. from clogging and possibly damaging the sealing surfaces of the cartridge.

**Notes:** 1) Recommended minimum operating water supply pressure is 40 psi.  
2) Supply stop valves must have 3/8" O.D. compression outlet.

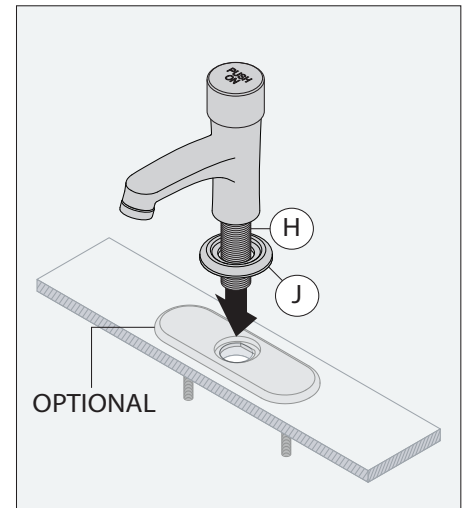
1) Apply a bead of silicone to the underside of escutcheon (J). **DO NOT** apply silicone bead if using optional deck plate.



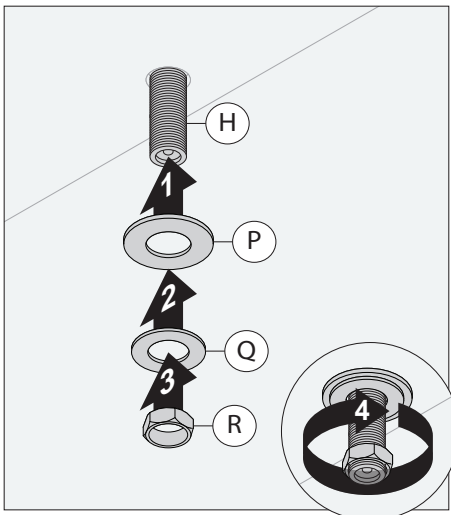
2) **Optional:** Install mounting gasket (L) and deck plate (K) to deck surface with flat in center hole facing towards back of sink. Secure with mounting hardware (M, N & O).



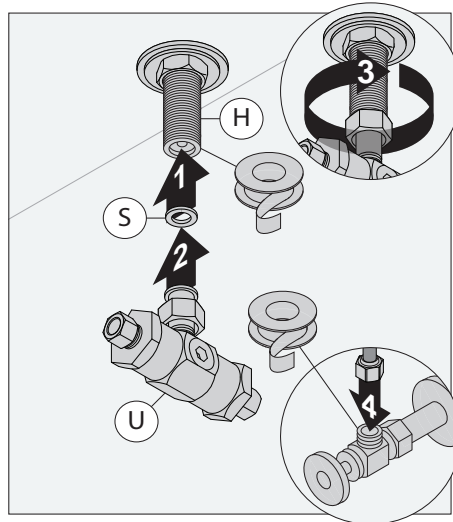
3) Install faucet body (H) and escutcheon (J) to deck surface.



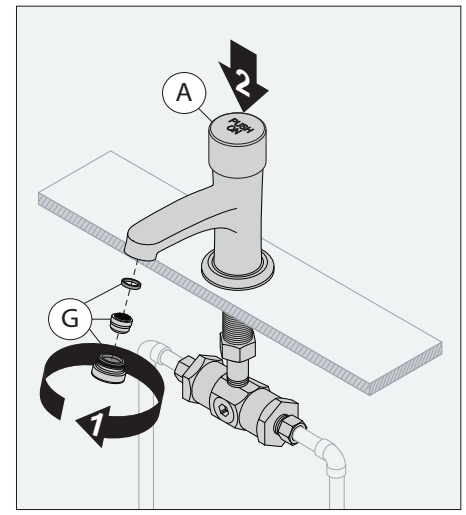
4) Place mounting washer (P) and locknut (Q) onto faucet body (H). Secure hardware by tightening mounting nut (R) clockwise.



5) Connect washer (S) and mechanical mixing valve (U) to bottom of faucet body (H). Make connection to water supplies using appropriate fittings.

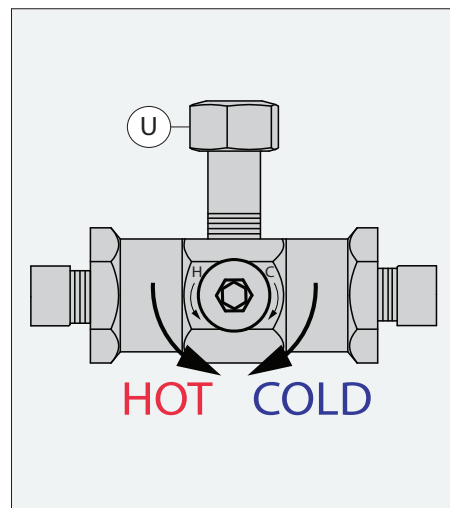
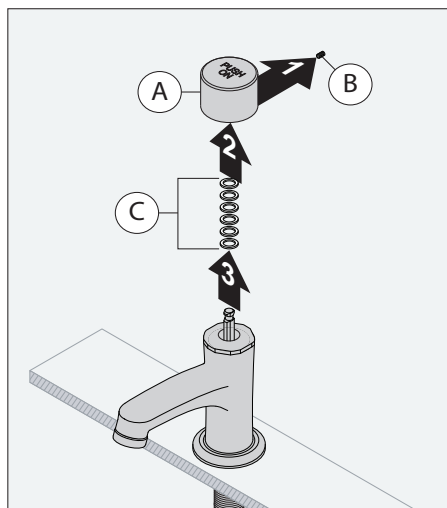


6) Remove aerator (G). Open cold supply, holding down handle (A) for 10 seconds. Open hot supply and repeat above procedure. Allow faucet to shut off and replace aerator.



## Installation (adjustments)

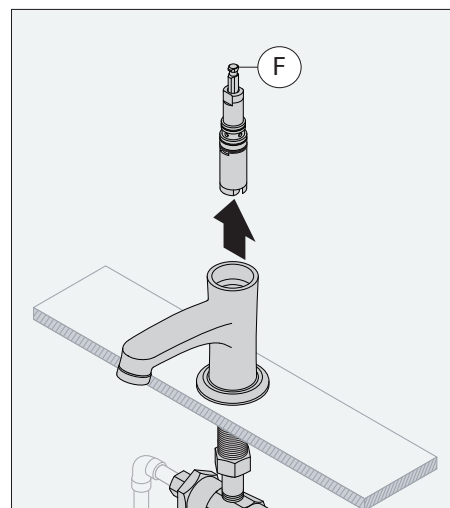
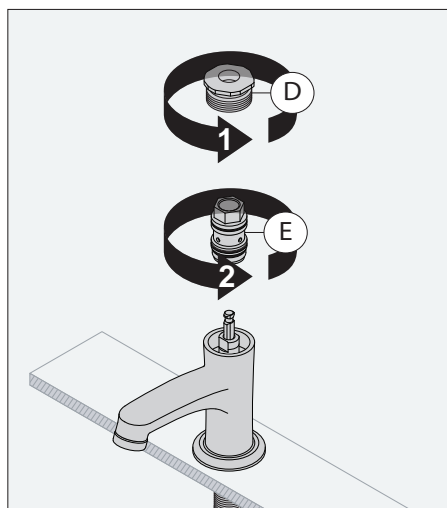
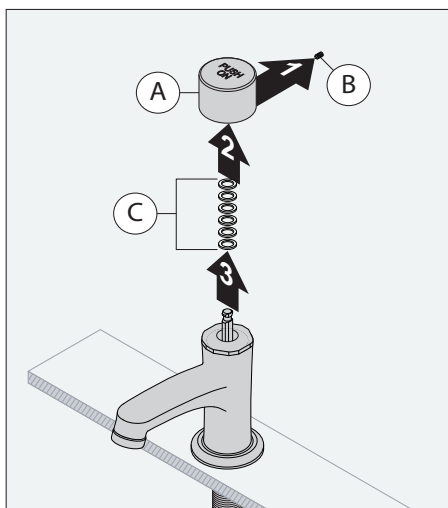
- 1) After faucet has been operated through a number of cycles, and supply water temperature is at desired level, adjustments to these features can be made.
- 2) Faucet is factory set to shortest cycle time with 6 cycle timing washers (C).  
**To increase time**, loosen set screw (B), remove handle (A) and remove one or more of the washers.  
**To reduce time**, add washers. Reassemble faucet reversing above procedure.
- 3) **To adjust temperature** insert 1/4" allen wrench into hex socket in center of mechanical mixing valve (U).  
**To increase temperature** turn counter-clockwise.  
**To decrease temperature** turn clockwise (110°F recommended).



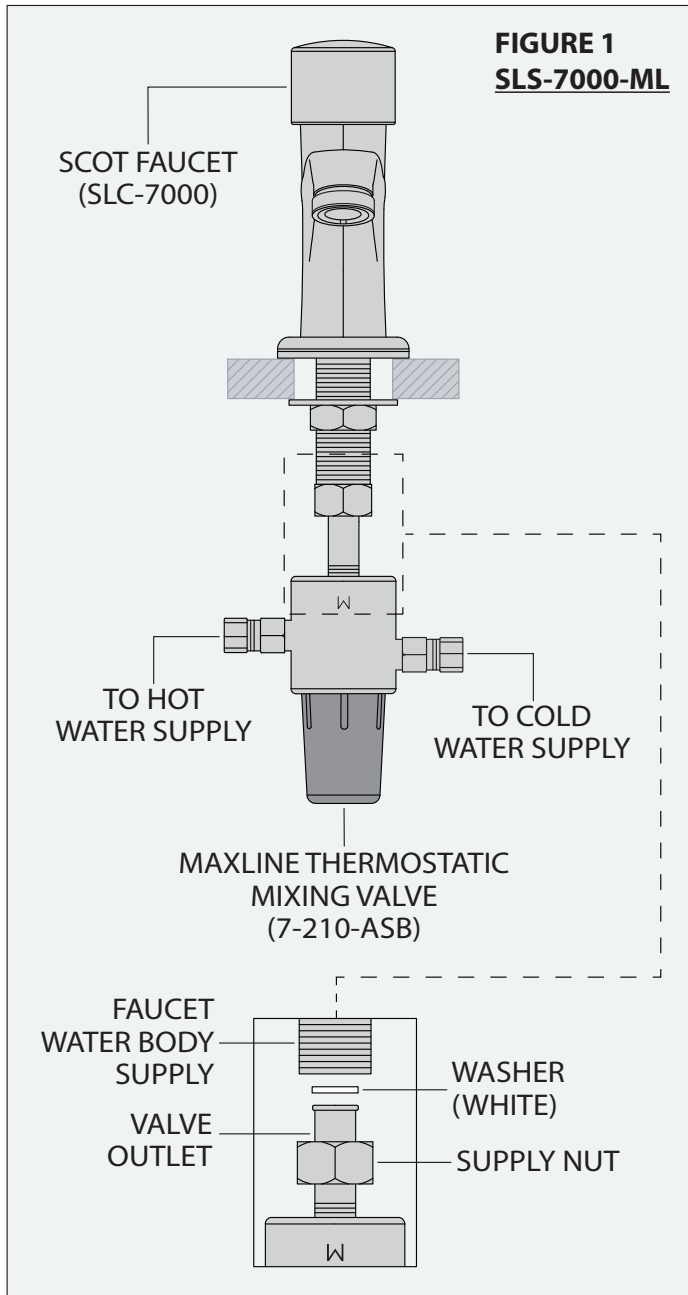
**Note:** When setting MAXIMUM cycle time, you MUST maintain at least 3 timing washers (C) so as not to exceed .25 gal/cyl at 60 psi (per ASME A112.18.1)

## Maintenance

- 1) Loosen set screw (B), remove handle (A) and remove cycle timing washers (C).
- 2) Remove bushing (D) and upper housing (E).
- 3) Remove cartridge (F) and inspect for debris. Replace cartridge if necessary. Reassemble faucet reversing procedure outlined in Steps 1 & 2.



## Installation with MAXLINE™ Thermostatic Mixing Valve



For applications using MAXLINE thermostatic mixing valve.

- 1) Turn off water supplies.
- 2) Connect thermostatic mixing valve to faucet water body supply using the supply nut and washer provided (see Figure 1 for reference).
- 3) Connect hot water supply and cold water supply to thermostatic mixing valve.
- 4) Remove aerator from faucet. Open cold supply, holding down handle for 10 seconds. Open hot supply and repeat above procedure. Allow faucet to flush lines to prevent foreign matter i.e. copper chips, sand, stones, etc. from clogging and possibly damaging the sealing surfaces of the faucet cartridge. Replace aerator.

## Troubleshooting Chart

Problem	Cause	Solution
Faucet runs too long or too short.	Cycle timing washers have not been adjusted.	Remove handle (A) then add cycle timing washers (C) to stem to shorten time or remove washers to lengthen time.
Faucet drips.	Seat washer worn or foreign matter (chips, dirt, solder, etc.) is between washer and seat surface.	Disassemble cartridge (F) and remove piston* (F6). Remove screw (F7) and clean seat washer (F8). Check control rod pin (F9) for burr then reassemble.
Faucet runs constantly.	Seat washer not closing on seat surface or seat washer and/or seat surface is worn.	Remove piston (F6) and spring** (F12). Check for burr on pin (F9) and check spring. Both piston and spring may have to be replaced. Excessive wear may require cartridge (F) replacement.
Not enough flow from faucet.	In-line screen is clogged.	Disassemble supply to faucet. Remove in-line screen (I) in inlet to faucet. Rinse screen with water or deliming agent. Reassemble faucet supply.
Water leaks from under handle.	Stem washers worn.	Remove cartridge (F) and replace housing o-rings (E1). If leak persists replace control spindle kit (F1).
Faucet leaks on or under counter.	Supply housing o-rings worn.	Replace housing o-rings (E1).
Faucet leaks under counter.	Mechanical mixing valve connections not seated properly.	Check connections on mechanical mixing valve (U).
Faucet bleeding between hot and cold, not holding consistent temperature.	Integral checks in mechanical mixing valve not operating properly.	Clean and replace integral checks (T) in mechanical mixing valve (U).
Handle is loose.	Set screw has loosened.	Tighten set screw (B).
Handle is sticking to cartridge.	Accumulation of sediment in cartridge.	Remove handle (A) and all cycle timing washers (C) from cartridge (F). Secure handle back onto cartridge. Cycle faucet by pressing down on handle. Cycle faucet 12 times. Remove handle and replace timing washers.
Finish is spotting.	Elements in water supply may cause water staining on finish.	Clean finished trim area with a soft cloth using mild soap and water or a non-abrasive cleaner and then quickly rinse with water.

**Notes:** \*1) Use caution not to damage piston quadring (F10) while servicing piston assembly (F6).

\*\*2) Do not squeeze ends of spring (F12) causing spring to fully compress.

**⚠ WARNING:** This product can expose you to chemicals including lead, which is known to the state of California to cause cancer, birth defects, or other reproductive harm. For more information, go to [www.P65Warnings.ca.gov](http://www.P65Warnings.ca.gov).



# SYMMONS® SCOT®/Dosificador



the smart choice™

Serie SLS-7000

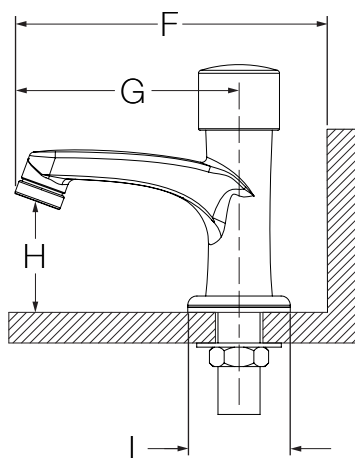
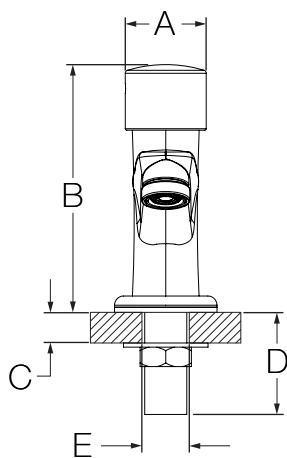
Grifo dosificador para lavabo

## Manual de funcionamiento y mantenimiento



Números de modelo	Especificación
<input type="checkbox"/> <b>SLS-7000</b> <i>Grifo dosificador para lavabo SCOT</i>	<p>El grifo dosificador para lavabo incluye una montura de hoyo simple y suministro masculino IPS de 1/2" para agua fría o templada. El aireador de 0,5 gpm (1,9 L/min) resistente al vandalismo limita el flujo de agua a un máximo de 0,25 gpc (0,95 L/cil) a 60 psi con un tiempo de cierre máximo de 30 segundos. Grifo hecho de latón, con acabado de chapado de cromo pulido estándar.</p> 
<b>Modificaciones</b>	
<input type="checkbox"/> <b>-BH</b> <i>Manguera trenzada</i> <input type="checkbox"/> <b>-C</b> <i>Marca fría sobre la tapa en lugar de una tapa estándar</i> <input type="checkbox"/> <b>-DP</b> <i>Placa de cubierta de 8"</i> <input type="checkbox"/> <b>-DP4</b> <i>Placa de cubierta de 4"</i> <input type="checkbox"/> <b>-G</b> <i>Desagüe en rejilla</i> <input type="checkbox"/> <b>-H</b> <i>Marca caliente sobre la tapa en lugar de una tapa estándar</i> <input type="checkbox"/> <b>-ML</b> <i>Válvula de mezcla termostática Maxline para elegir la temperatura</i> <input type="checkbox"/> <b>-MV</b> <i>Válvula de mezcla mecánica para elegir la temperatura</i> <input type="checkbox"/> <b>-OFG</b> <i>Tamiz de rejilla desfasado</i> <input type="checkbox"/> <b>-QC</b> <i>Cartucho de cierre rápido</i> <input type="checkbox"/> <b>-STE</b> <i>Extensiones de tubo de suministro de 8" con acoplamientos de compresión</i>	<b>Cumplimiento</b> -ASME A112.18.1/CSA B125.1 -NSF/ANSI 61.9, NSF/ANSI 372 
<p><b>Nota:</b> Anexar el -complemento apropiado al número de modelo.</p>	<b>Garantía</b> <p><b>Limitada de por vida</b> - para el comprador original del producto en establecimientos del consumidor/residenciales.  <b>5 años</b> - para instalaciones industriales y comerciales.            Consulte <a href="http://www.symmons.com/warranty">www.symmons.com/warranty</a> para obtener información completa sobre la garantía.</p>

### Dimensiones

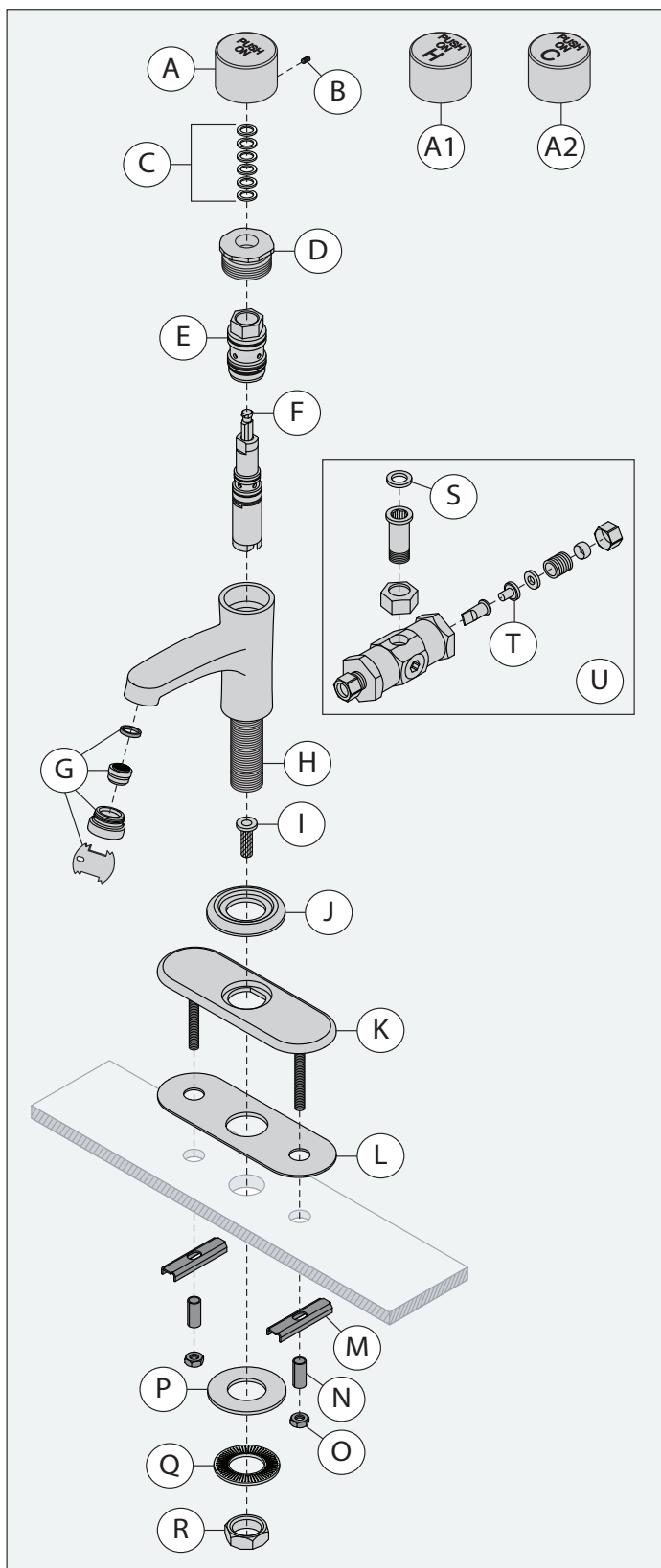


Medidas	
A	Ø 1-5/8", 41 mm
B	4-15/16", 125 mm
C	Referencia del grosor de la cubierta Mín. 5/8", 16 mm Máx. 1-1/8", 29 mm
D	2", 51 mm
E	Tamaño del orificio Mín. Ø 7/8", 22 mm
F	5-3/8", 137 mm
G	4-3/8", 111 mm
H	2-1/16", 52 mm
I	Ø 2", 51 mm

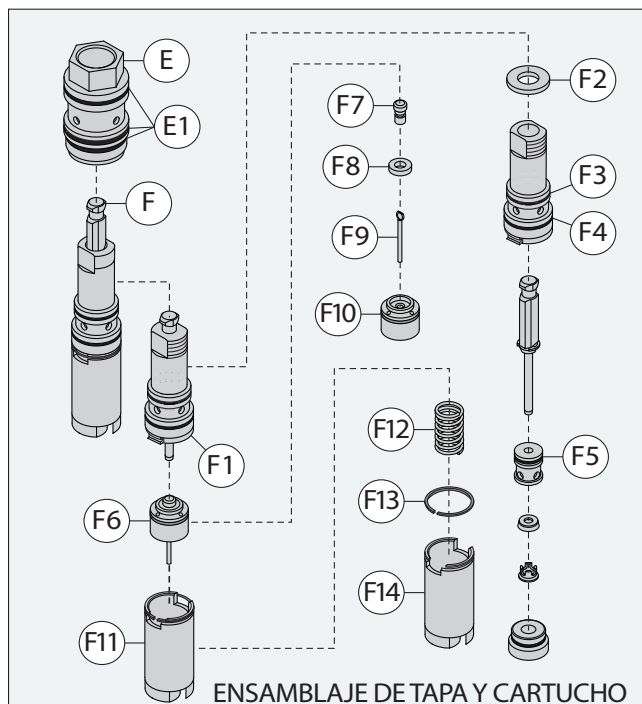
**Nota:** Las dimensiones están sujetas a cambios sin previo aviso.



## Desglose de piezas



**Nota:** Coloque cinta de teflón en todas las salidas de unión roscadas.



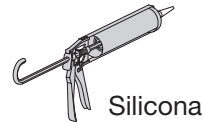
ENSAMBLAJE DE TAPA Y CARTUCHO

### Repuestos

Artículo	Descripción	Número de la pieza
A	Kit para manijas	RL-293
A1	Kit para manijas calientes	RL-296H
A2	Kit para manijas frías	RL-296C
B	Tornillo de presión	LL-27
C	Arandelas de temporización de ciclos (6)	LL-28
E	Revestimiento superior	LL-3N
E1	O-rings del revestimiento superior (3)	LL-48
E1	O-rings del revestimiento superior (3)	
F3	O-ring para cartucho	
F4	O-ring para cartucho	RL-272
F5	O-ring guía	
F10	Pistón de Quad-ring	
F	Cartucho	LL-1A
	Cartucho de cierre rápido	LL-1B
F1	Kit para eje de control	RL-266
F6	Ensamblaje del pistón	LT-4AA
F6	Ensamblaje del pistón	
F11	Resorte/cilindro del pistón	RL-267
G	Kit con llave de aireador resistente al vandalismo de 0.5 gpm	RL-292
I	Filtro en línea	LL-101
	<b>OPCIONAL</b>	
K	Placa de cubierta de 4" u 8"	4": RL-294
L	Junta de placa de cubierta de 4" u 8"	8": RL-295
M	Soporte de montaje	
N	Separador	SPF-KIT
O	Tuerca de ensamblaje	
S	Arandela	MV-10
T	Rejillas	MV-107
U	Válvula mecánica de mezcla	4-10C



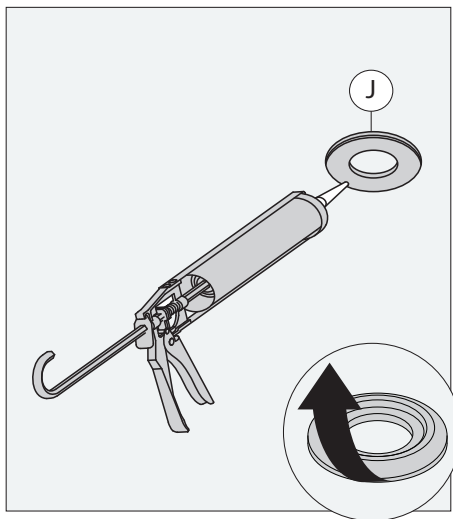
## Instalación / Herramientas necesarias



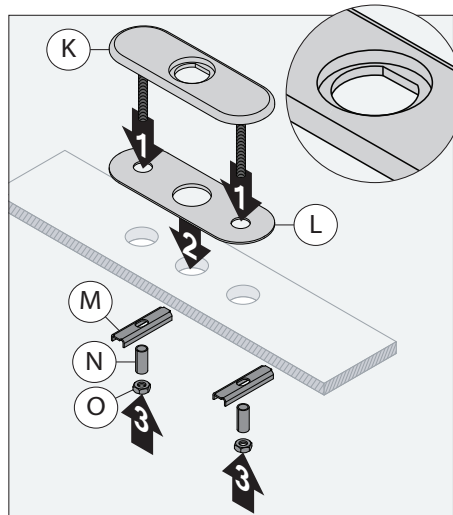
**!** Las tuberías DEBEN vaciarse completamente ANTES y DESPUÉS de instalar el grifo para evitar que materiales extraños como virutas de cobre, arena, piedras, etc., obstruyan y posiblemente dañen las superficies de sellado del cartucho.

- Notas:** 1) La presión mínima recomendada de suministro de agua para operación es de 40 PSI.  
2) Las válvulas de tope de suministro deben tener una salida de compresión de 3/8" de diámetro total.

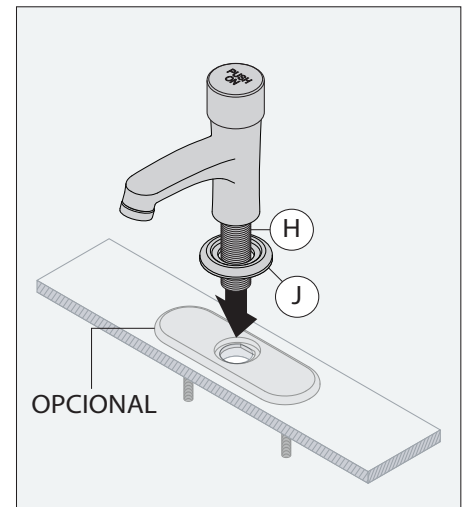
1) Aplique una pequeña cantidad de silicona a la parte inferior del escudete (J). **NO** aplique silicona si usa una placa de cubierta opcional.



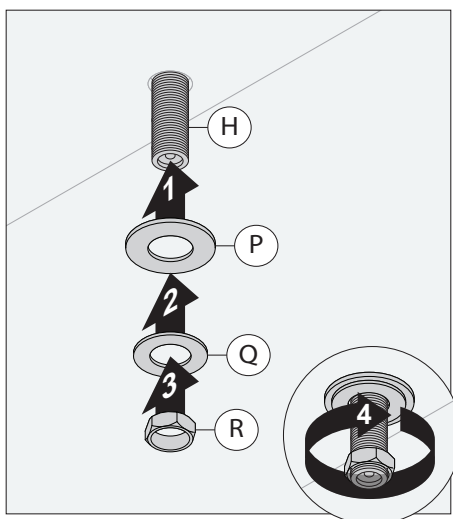
2) Opcional: Instale la empaquetadura de montaje (L) y la placa de tope (K) a la superficie de tope con la parte plana del hueco central apuntando hacia la parte trasera del lavamanos. Asegure con el equipo de montaje (M, N & O).



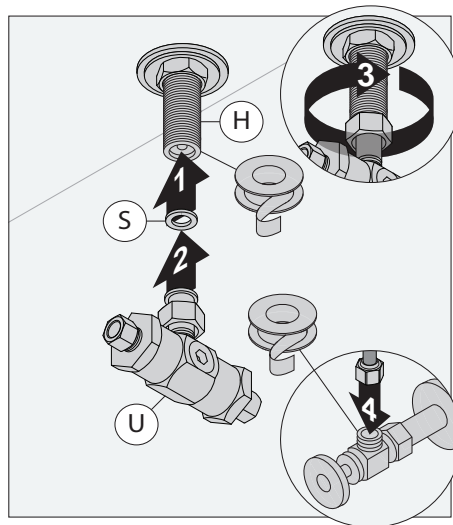
3) Instale el cuerpo del grifo (H) y el escudete (J) a la superficie del tope.



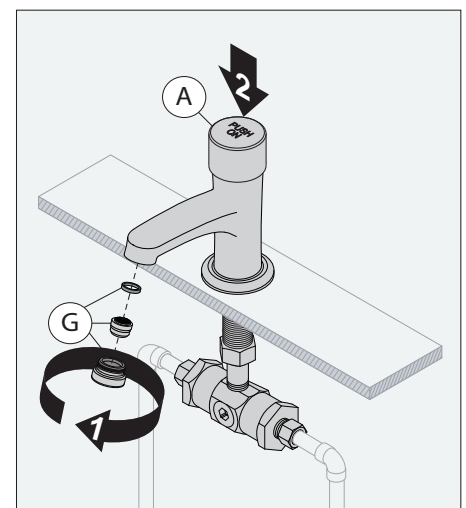
4) Coloque la arandela de ensamblaje (P) y la tuerca de bloqueo (Q) sobre el cuerpo del grifo (H). Asegure el equipo apretando las tuercas de montaje (R) en dirección horaria.



5) Conecte la arandela (S) y la válvula mecánica de mezcla (U) a la parte de abajo del cuerpo del grifo (H). Conecte los suministros de agua usando los dispositivos adecuados.

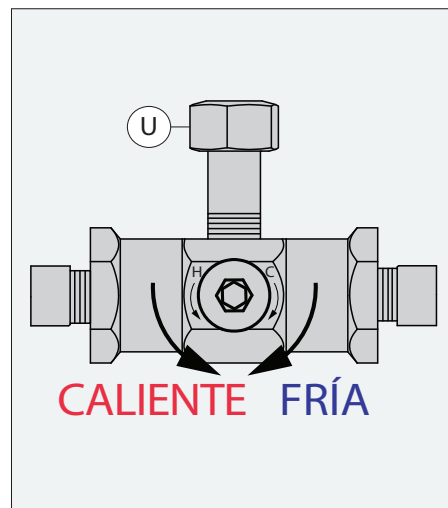
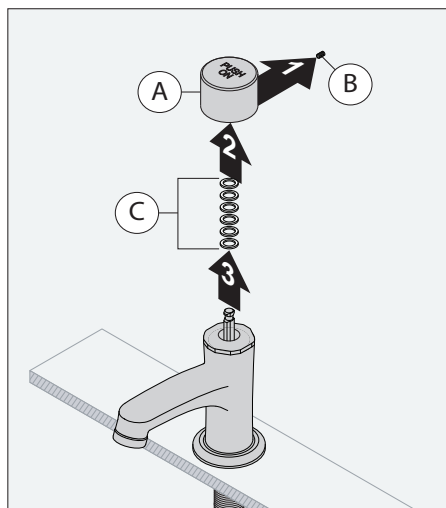


6) Retire el aireador (G). Abra el suministro frío, sosteniendo abajo la manija (A) por 10 segundos. Abra el suministro caliente y repita el procedimiento anterior. Espere que el grifo se apague y reemplace el aireador.



## Instalación (ajustes)

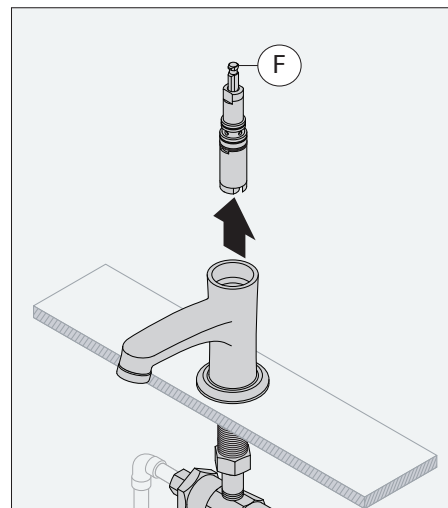
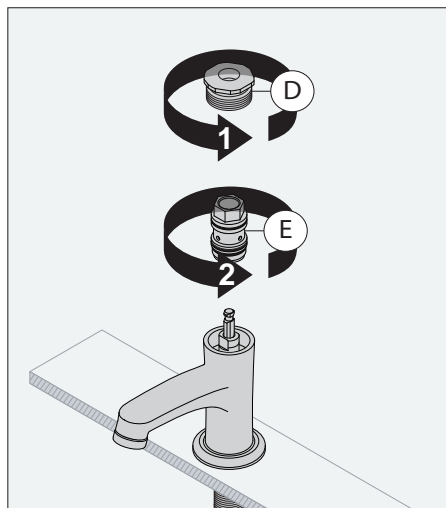
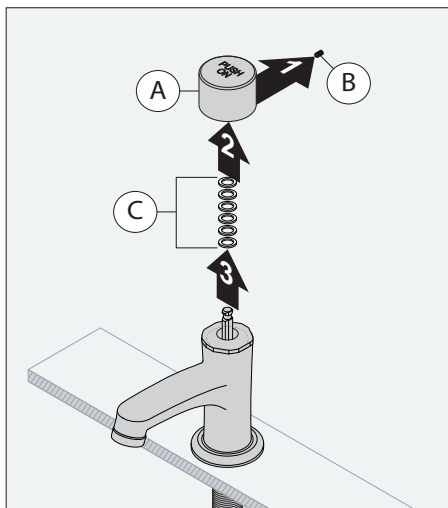
- 1) Después de que un grifo haya sido operado durante varios ciclos y la temperatura del agua llegue a un nivel deseado, se pueden ajustar estas funciones.
- 2) El grifo está configurado de fábrica para el tiempo de ciclo más corto con 6 arandelas temporizadoras de ciclos (C). **Para aumentar el tiempo**, afloje el tornillo de presión (B), retire la manija (A) y retire uno o más de las arandelas. **Para reducir el tiempo**, agregue arandelas. Reensamble el grifo revirtiendo el procedimiento anterior.
- 3) **Para ajustar la temperatura** inserte una llave Allen 1/4" en el casquillo hexagonal en el centro de la válvula de mezcla mecánica (U). **Para aumentar la temperatura** rote en contra del sentido del reloj. **Para disminuir la temperatura** rote en el sentido del reloj (110°F recomendados).

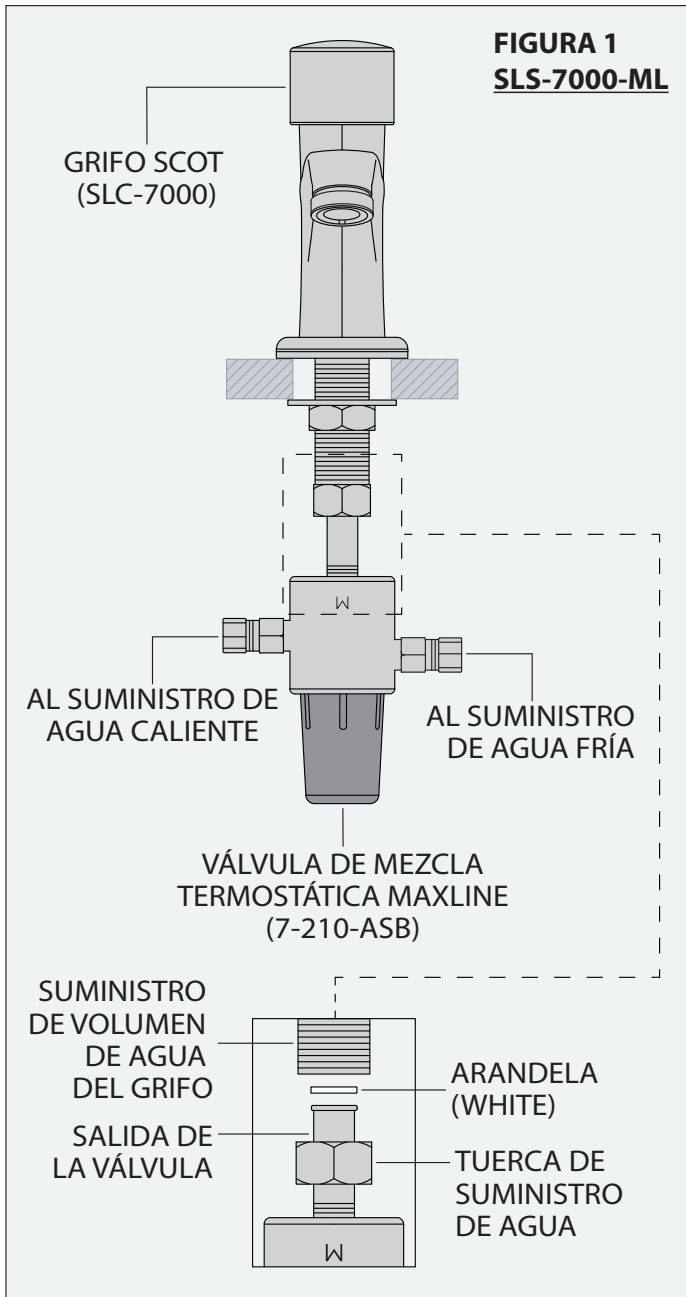


**Nota:** Cuando establezca el tiempo de ciclo MÁXIMO, DEBE mantener al menos 3 arandelas temporizadoras (C) para no exceder los .25 galones/cilindro a 60 PSI (según la Sociedad Americana de Ingenieros Mecánicos [American Society of Mechanical Engineers], ASME A112.18.1)

## Mantenimiento

- 1) Afloje el tornillo de presión (B), retire la manija (A) y retire las arandelas temporizadoras de ciclos (C).
- 2) Elimine el cojinete (D) y el revestimiento superior (E).
- 3) Retire el cartucho (F) e inspeccione en busca de residuos. Cambie el cartucho si es necesario. Reensamble el grifo revirtiendo el procedimiento descrito en los pasos 1 y 2.





Para aplicaciones que utilizan la válvula de mezcla termostática MAXLINE.

- 1) Cierre los suministros de agua.
- 2) Conecte la válvula de mezcla termostática al suministro de volumen de agua del grifo usando la tuerca y la arandela proporcionadas (vea la figura 1 para su referencia).
- 3) Conecte el suministro de agua caliente y el de agua fría a la válvula de mezcla termostática.
- 4) Retire el aireador del grifo. Abra el suministro de agua fría, sosteniendo la manija hacia abajo por 10 segundos. Abra el suministro de agua caliente y repita el procedimiento anterior. Permita que corra el agua por las tuberías del grifo para evitar que partículas extrañas como virutas de cobre, arena, piedra, etc. obstruyan la salida del agua y dañen las superficies de sellado del cartucho del grifo. Coloque nuevamente el aireador.

## Tabla de resolución de problemas

Problema	Causa	Solución
El grifo se mantiene abierto por un tiempo demasiado largo o demasiado corto.	Las arandelas temporizadoras de ciclo no han sido ajustadas	Retire la manija (A) y luego agregar arandelas temporizadoras de ciclo (C) al vástago para acortar el tiempo o retire las arandelas para extender el tiempo.
Goteos del grifo.	Hay arandelas de asiento gastadas o materias extrañas (virutas, suciedad, soldadura, etc.) entre la arandela y la superficie del asiento.	Desarme el cartucho (F) y retire el pistón* (F6). Retire el tornillo (F7) y limpie la arandela de asiento (F8). Compruebe si en el pasador de varilla de control (F9) hay rebabas y luego reensamble.
El grifo se queda abierto siempre.	La arandela de asiento no cierra en la superficie de asiento o la arandela de asiento y/o la superficie de asiento están gastadas.	Retire el pistón (F6) y el resorte** (F12). Compruebe si en el pasador (F9) hay rebabas y revise el resorte. Puede que tengan que reemplazarse tanto el resorte como el pistón. El desgaste excesivo puede requerir el reemplazo de cartucho (F).
No hay suficiente flujo desde el grifo.	El filtro en línea está obstruido.	Desensamble el suministro hacia el grifo. Retire el filtro en línea (I) en la entrada al grifo. Enjuague el filtro con agua o un agente de descalcificación. Reensamble el suministro del grifo.
Botes de agua por debajo de la manija.	Arandelas de vástago gastadas.	Retire el cartucho (F) y reemplace los aros sello de revestimiento (E1). Si persisten las goteras, reemplace el kit de eje de control (F1).
Goteras de grifo sobre o bajo el mesón.	Suministro de aros sello de revestimiento gastados.	Reemplace los aros sello de revestimiento (E1).
Goteras de grifo bajo el mesón.	Las salidas de unión de válvula mecánica de mezcla no están asentadas correctamente.	Revise las salidas de unión de la válvula mecánica de mezcla (U).
Sangrado de grifo entre caliente y frío, sin sostener una temperatura consistente.	Las rejillas integrales en la válvula mecánica de mezcla pueden no estar operando correctamente.	Limpie y reemplace las rejillas integrales (T) en la válvula mecánica de mezcla (U).
La manija está aflojada.	Se aflojó el tornillo de presión.	Apriete el tornillo de presión (B).
La manija se mantiene pegada al cartucho.	Acumulación de sedimento en el cartucho.	Retire la manija (A) y todas las arandelas temporizadoras de ciclo (C) del cartucho (F). Asegure la manija de vuelta al cartucho. Reinicie el ciclo del grifo presionando hacia abajo la manija. Reinicie el ciclo del grifo 12 veces. Retire la manija y reemplace las arandelas temporizadoras.
El acabado se está manchando.	Las partículas en el suministro de agua pueden provocar que el agua manche el acabado.	Limpie el área del acabado utilizando un paño suave, jabón neutro y agua, o con un limpiador no abrasivo y luego enjuague rápidamente con agua.

**Notas:** \*1) Tenga cuidado de no dañar el pistón quad-ring (F10) cuando esté realizando el ensamblaje del pistón (F6).

\*\*2) No presione los extremos del resorte (F12) causando que se comprima por completo el resorte.



# SYMMONS® SCOT®/Metering



the smart choice™

Série SLS-7000

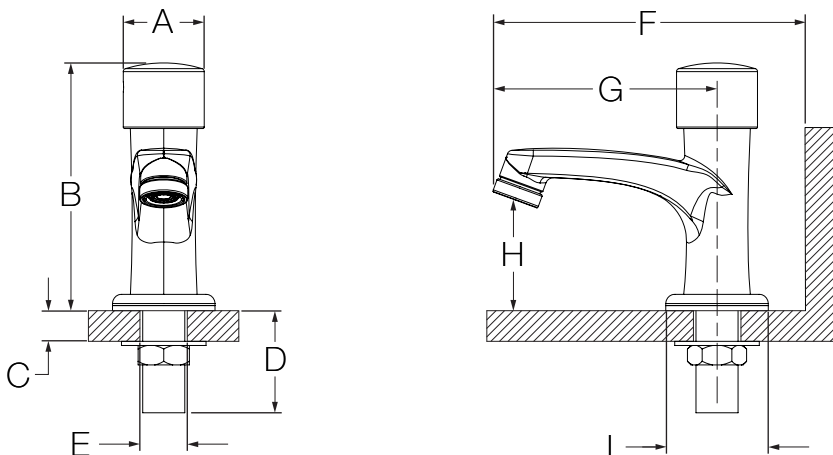
Robinet de lavabo à débit contrôlé

Manuel d'entretien



Numéro du model	Spécifications
<input type="checkbox"/> <b>SLS-7000</b> <i>Robinet de lavabo à débit contrôlé, SCOT</i>	<p>Ce robinet est conçu pour être monté sur un seul orifice. Il possède une connexion male IPS d'un diamètre de 1/2 po pour de l'eau froide ou tiède. Résistant au vandalisme 0,5 gpm (1,9 L/min) aérateur limite le débit d'eau à un maximum de 0,25 gpc (0,95 L/cyl) @ 60 psi avec une durée de fermeture maximale de 30 secondes. Robinet en cuivre avec une finition en chrome.</p> 
<p><b>Modifications</b></p> <ul style="list-style-type: none"> <li><input type="checkbox"/> <b>-BH</b> <i>Tuyau flexible</i></li> <li><input type="checkbox"/> <b>-C</b> <i>Indication pour l'eau froide sur la poignée</i></li> <li><input type="checkbox"/> <b>-DP</b> <i>Plaque de montage de 8 po</i></li> <li><input type="checkbox"/> <b>-DP4</b> <i>Plaque de montage de 4 po</i></li> <li><input type="checkbox"/> <b>-G</b> <i>Drain</i></li> <li><input type="checkbox"/> <b>-H</b> <i>Indication pour l'eau chaude sur la poignée</i></li> <li><input type="checkbox"/> <b>-ML</b> <i>Valve thermostatique pour la sélection de la température</i></li> <li><input type="checkbox"/> <b>-MV</b> <i>Valve mécanique pour la sélection de la température</i></li> <li><input type="checkbox"/> <b>-OFG</b> <i>Filtre de la grille de décalage</i></li> <li><input type="checkbox"/> <b>-QC</b> <i>Cartouche de fermeture rapide</i></li> <li><input type="checkbox"/> <b>-STE</b> <i>Extensions de 8 po des conduites d'alimentation avec des raccords de compression</i></li> </ul> <p><b>Remarque :</b> Affichez le suffixe qui correspond au numéro du modèle.</p>	<p><b>Normes</b></p> <ul style="list-style-type: none"> <li>-ASME A112.18.1/CSA B125.1</li> <li>-NSF/ANSI 61.9, NSF/ANSI 372</li> </ul>  <p><b>Garantie</b></p> <p><b>Limitée à vie</b> – au client initial sur des installations résidentielles.  <b>5 ans</b> – sur des installations industrielles et commerciales.  Référez-vous à <a href="http://www.symmons.com/warranty">www.symmons.com/warranty</a> pour de plus amples informations.</p>

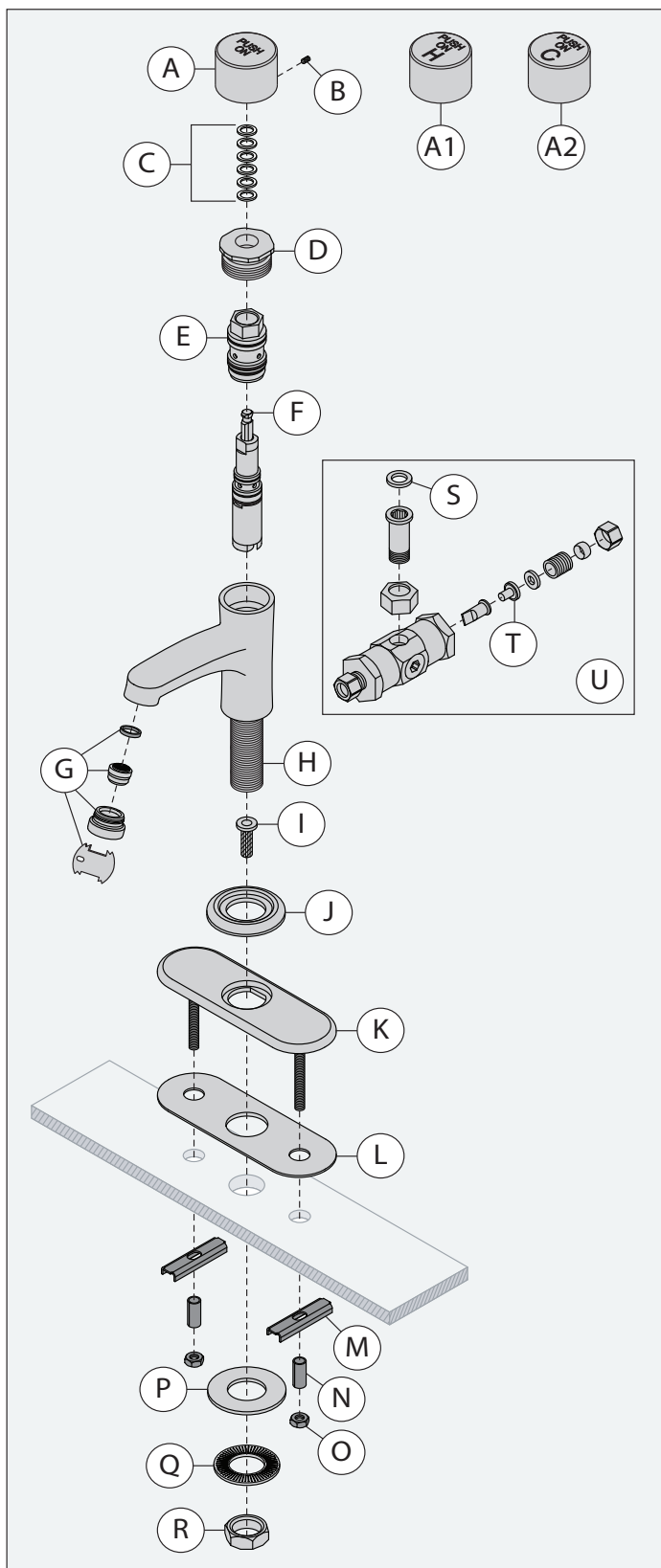
## Dimensions



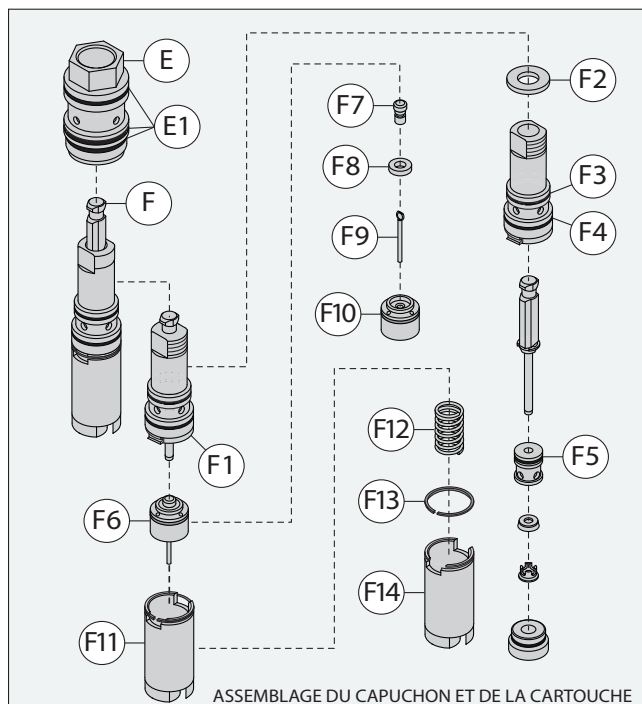
Mesures	
A	Ø 1-5/8 po, 41 mm
B	4-15/16 po, 125 mm
C	Épaisseur de référence du comptoir Min. 5/8 po, 16 mm Max. 1-1/8 po, 29 mm
D	2 po, 51 mm
E	Taille du trou Min. Ø 7/8 po, 22 mm
F	5-3/8 po, 137 mm
G	4-3/8 po, 111 mm
H	2-1/16 po, 52 mm
I	Ø 2 po, 51 mm

**Remarque :** Les dimensions peuvent changer sans préavis.

## Pièces détachées



**Remarque :** Utilisez des rubans d'étanchéité sur tous les pas de vis.



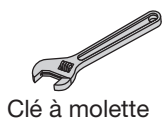
ASSEMBLAGE DU CAPUCHON ET DE LA CARTOUCHE

### Pièces détachées

Article	Description	Numéro de la pièce
A	Kit de la poignée	RL-293
A1	Kit de la poignée pour l'eau chaude	RL-296H
A2	Kit de la poignée pour l'eau froide	RL-296C
B	Vis de fixation	LL-27
C	Rondelles de contrôle du cycle (6)	LL-28
E	Boîtier supérieur	LL-3N
E1	Joints d'étanchéité pour le boîtier supérieur (3)	LL-48
E1	Joints d'étanchéité pour le boîtier supérieur (3)	RL-272
F3	Joint d'étanchéité pour la cartouche	
F4	Joint d'étanchéité pour la cartouche	
F5	Guide du joint d'étanchéité	
F10	Piston	
F	Cartouche Cartouche de fermeture rapide	LL-1A LL-1B
F1	Kit du fuseau de contrôle	RL-266
F6	Assemblage du piston	LT-4AA
F6	Assemblage du piston	RL-267
F11	Ressort et cylindre du piston	RL-267
G	Kit de filtrage de 0,5 g/m avec une clé	RL-292
I	Filtre en ligne	LL-101
K	<b>En option</b> Plaque de montage de 4 po ou 8 po	4 po : RL-294 8 po : RL-295
L	Joint pour la plaque de montage de 4 po ou 8 po	
M	Support de montage	SPF-KIT
N	Rondelle d'espacement	
O	Écrou de fixation	
S	Rondelle	MV-10
T	Valves	MV-107
U	Valve mécanique de mélange	4-10C



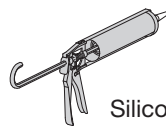
## Installation / Outils nécessaires



Clé à molette



Clé Allen : 2,5 mm



Silicone

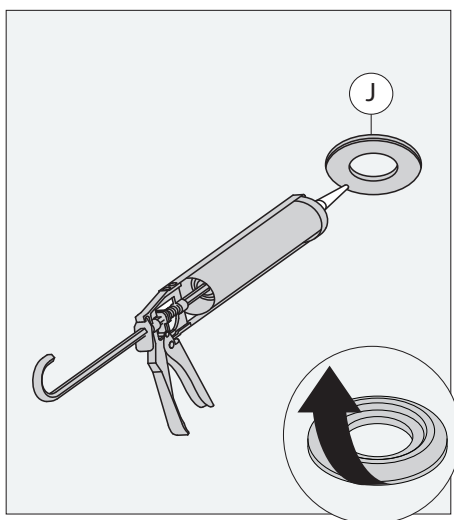


Rubans d'étanchéité

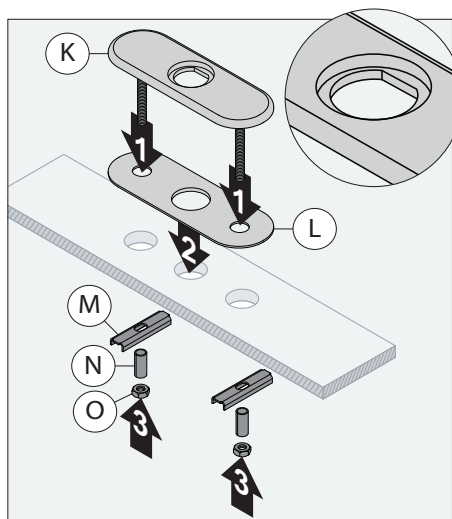
**!** Les conduites d'eau DOIVENT être rincées soigneusement AVANT et APRÈS l'installation du robinet pour éviter que des corps étrangers tels que du cuivre, des copeaux, du sable, des pierres, etc. colmatent et endommagent les surfaces d'étanchéité de la cartouche.

**Remarque :** 1) La pression d'eau minimale recommandée est de 40 lb/po<sup>2</sup>.  
2) Les robinets d'alimentation doivent avoir une prise de compression avec un diamètre extérieur de 3/8 po.

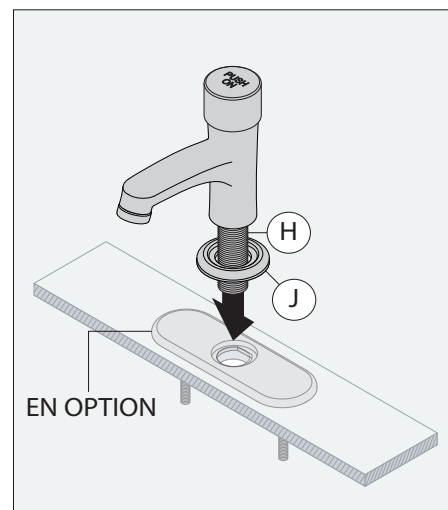
1) Appliquez un ruban de silicone sur la face interne de la rosace (J). **NE PAS** appliquer le ruban de silicone si vous utilisez la plaque de montage.



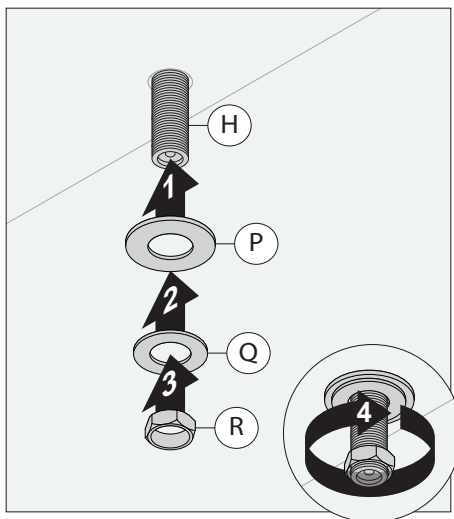
2) **En option :** Installez le joint de montage (L) et la plaque (K) sur la surface du comptoir avec la partie plate du trou central faisant face à l'arrière de l'évier. Fixez avec la quincaillerie (M, N & O).



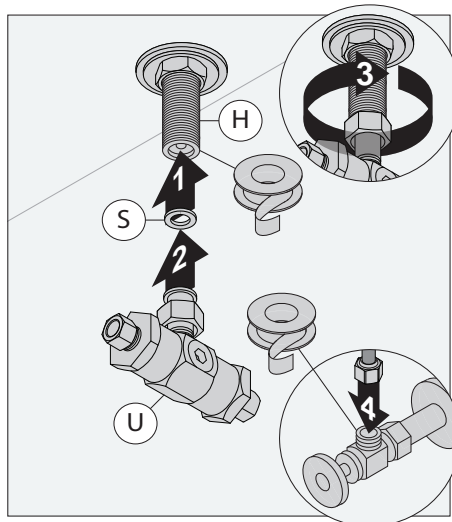
3) Installez le robinet (H) et la rosace (J) à la surface du comptoir.



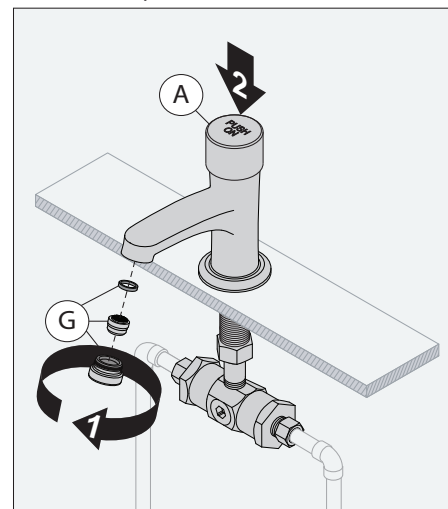
4) Placez la rondelle de fixation (P) et le contre-écrou (Q) sur le robinet (H). Serrez les écrous de fixation (R) dans le sens des aiguilles d'une montre.



5) Connectez la rondelle (S) et la valve mécanique de mélange (U) au-dessous du robinet (H). Connectez à l'approvisionnement en eau en utilisant des raccords appropriés.



6) Retirez le filtre (G). Ouvrez l'eau froide en appuyant sur la poignée (A) pendant 10 secondes. Ouvrez l'eau chaude et répétez la procédure précédente. Laissez le robinet se fermer et remettez le filtre en place.





## Installation (ajustements)

1) Après que le robinet a été ouvert et fermé un certain nombre de fois et que l'eau d'alimentation a atteint la température désirée, des ajustements peuvent être effectués.

2) Le robinet est réglé en usine sur la plus courte durée avec 6 rondelles de contrôle du cycle (C).

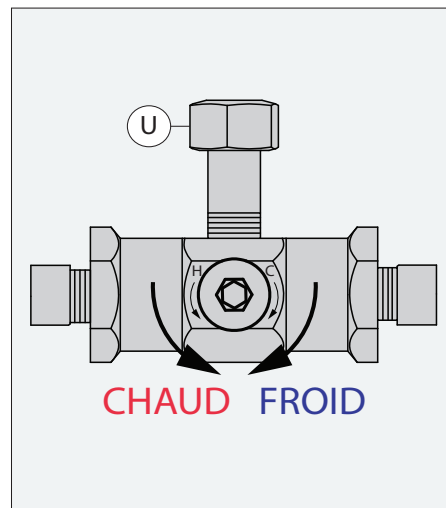
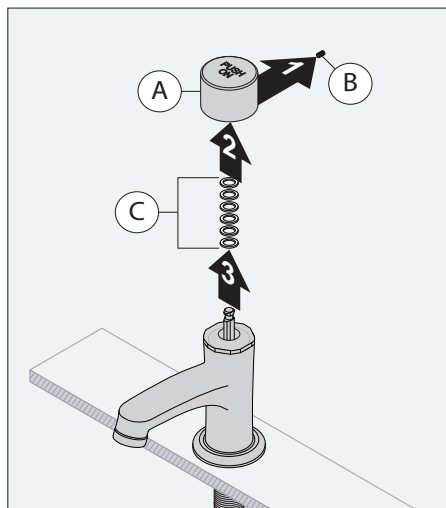
**Pour augmenter la durée**, desserrez la vis de fixation (B), retirez la poignée (A) et enlevez une ou plusieurs des rondelles.

**Pour réduire la durée**, ajoutez des rondelles. Remontez le robinet en sens inverse de la procédure ci-dessus.

3) **Pour ajuster la température**, insérez la clé Allen d'1/4 po dans la douille hexagonale au centre de la valve mécanique de mélange (U).

**Pour augmenter la température**, tournez dans le sens inverse des aiguilles d'une montre.

**Pour diminuer la température**, tournez dans le sens des aiguilles d'une montre (recommandée à 110°F).



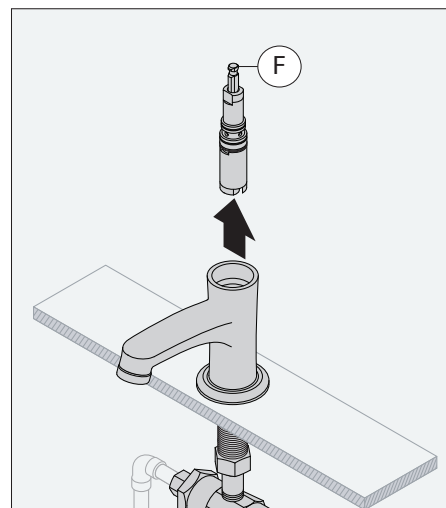
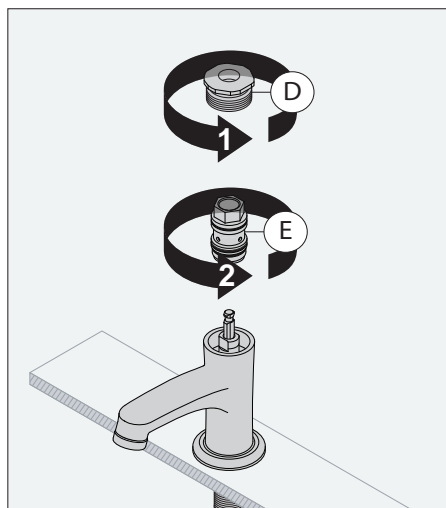
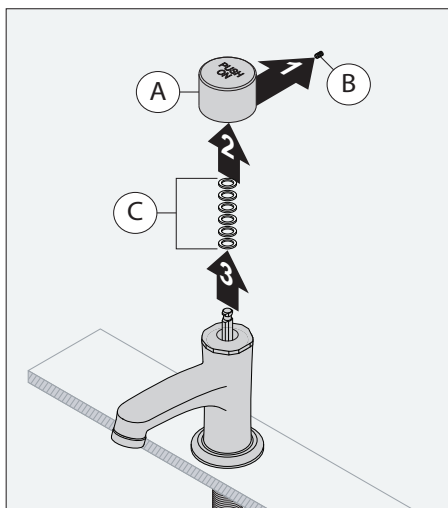
**Remarque :** Lors du réglage MAXIMUM de la durée, vous DEVEZ garder au moins 3 rondelles (C) pour ne pas dépasser les 0,25 gal/cycle à 60 lb/po2 (selon ASME A112.18.1).

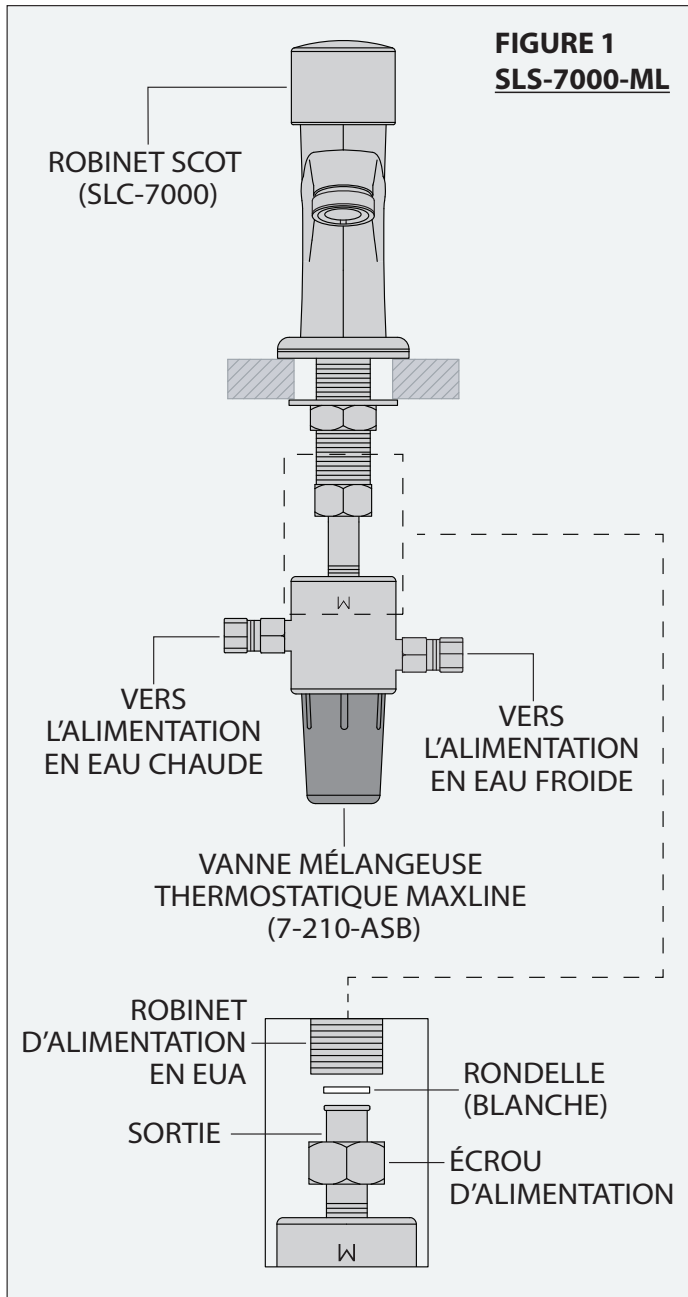
## Entretien

1) Desserrez la vis de fixation (B), enlevez la poignée (A) et retirez les rondelles de contrôle du cycle (C).

2) Retirez la bague (D) et le boîtier supérieur (E).

3) Enlevez la cartouche (F) et vérifiez qu'il n'y ait aucun débris. Remplacez la cartouche si nécessaire. Remontez le robinet en renversant la procédure décrite dans les étapes 1 et 2.





À utiliser avec la vanne mélangeuse thermostatique MAXLINE.

- 1) Coupez l'alimentation en eau.
- 2) Branchez la vanne mélangeuse thermostatique au robinet d'alimentation en eau à l'aide de l'écrou et la rondelle d'alimentation fournis (voir la figure 1 en référence).
- 3) Branchez l'alimentation en eau chaude à la vanne mélangeuse thermostatique.
- 4) Retirez l'aérateur du robinet. Ouvrez l'eau froide en maintenant la poignée vers le bas pendant 10 secondes. Ouvrez l'eau chaude et répétez la procédure précédente. Laissez le robinet rincer les canalisations et éviter que des corps étrangers tels que des copeaux de cuivre, du sable, des pierres, etc. ne bouchent et n'endommagent les surfaces d'étanchéité de la cartouche du robinet. Remplacez l'aérateur.

## Tableau de dépannage

Problème	Cause	Solution
Le cycle est trop long ou trop court.	Les rondelles de contrôle du cycle n'ont pas été ajustées.	Enlevez la poignée (A), puis ajoutez à la tige des rondelles de contrôle du cycle (C) pour raccourcir la durée ou ôtez des rondelles pour la prolonger.
Le robinet coule.	La rondelle d'étanchéité est usée ou des corps étrangers (copeaux, saleté, soudure, etc.) se trouvent entre la rondelle et la surface d'assise.	Démontez la cartouche (F) et enlevez le piston * (F6). Retirez la vis (F7) et nettoyez la rondelle d'étanchéité (F8). Vérifiez l'état de la tige de contrôle (F9), puis remontez.
Le robinet ne s'arrête pas.	La rondelle d'étanchéité ne repose plus sur la surface d'assise ou la rondelle d'étanchéité et la surface d'assise sont usées.	Retirez le piston (F6) et le ressort ** (F12). Vérifiez l'état de la tige (F9) et du ressort de la valve. Le piston et le ressort doivent être remplacés. Une usure excessive peut exiger le remplacement de la cartouche (F).
Le débit d'eau est trop faible.	Le filtre en ligne est bouché.	Démontez l'alimentation d'eau du robinet. Enlevez le filtre en ligne (I) de la conduite. Rincez le filtre avec de l'eau ou un détartrant. Remontez l'alimentation d'eau.
L'eau coule de la poignée.	Les rondelles de la tige sont usées.	Retirez la cartouche (F) et remplacez les joints d'étanchéité (E1). Si la fuite persiste, remplacez le kit du fuseau de contrôle (F1).
Le robinet a des fuites en-dessus ou en-dessous du comptoir.	Les joints d'étanchéité sont usés.	Remplacez les joints d'étanchéité (E1).
Le robinet a des fuites en-dessous du comptoir.	La valve mécanique de mélange n'est pas proprement en place.	Vérifiez les connexions à la valve mécanique de mélange (U).
La température de l'eau fluctue entre chaud et froid.	Les valves à l'intérieur de la valve mécanique de mélange ne fonctionnent pas correctement.	Nettoyez et remplacez les valves (T) à l'intérieur de la valve mécanique de mélange (U).
La poignée est desserrée.	La vis de fixation est desserrée.	Serrez la vis de fixation (B).
La poignée colle à la cartouche.	Accumulation de sédiments dans la cartouche.	Enlevez la poignée (A) et toutes les rondelles de contrôle du cycle (C) de la cartouche (F). Fixez à nouveau la poignée à la cartouche. Pressez sur la poignée. Pressez sur la poignée une douzaine de fois. Enlevez la poignée et remplacez les rondelles de contrôle du cycle.
La finition est marquée.	L'eau peut contenir des éléments qui tachent la finition.	Nettoyez la finition avec un chiffon doux et du savon ou un produit non-abrasif. Rincez rapidement avec de l'eau.

**Remarques :** \*1) Faites attention de ne pas endommager le piston (F10) lors de son entretien (F6).

\*\* 2) Ne compressez pas les extrémités du ressort (F12).