




Location:



# Identity<sup>™</sup>

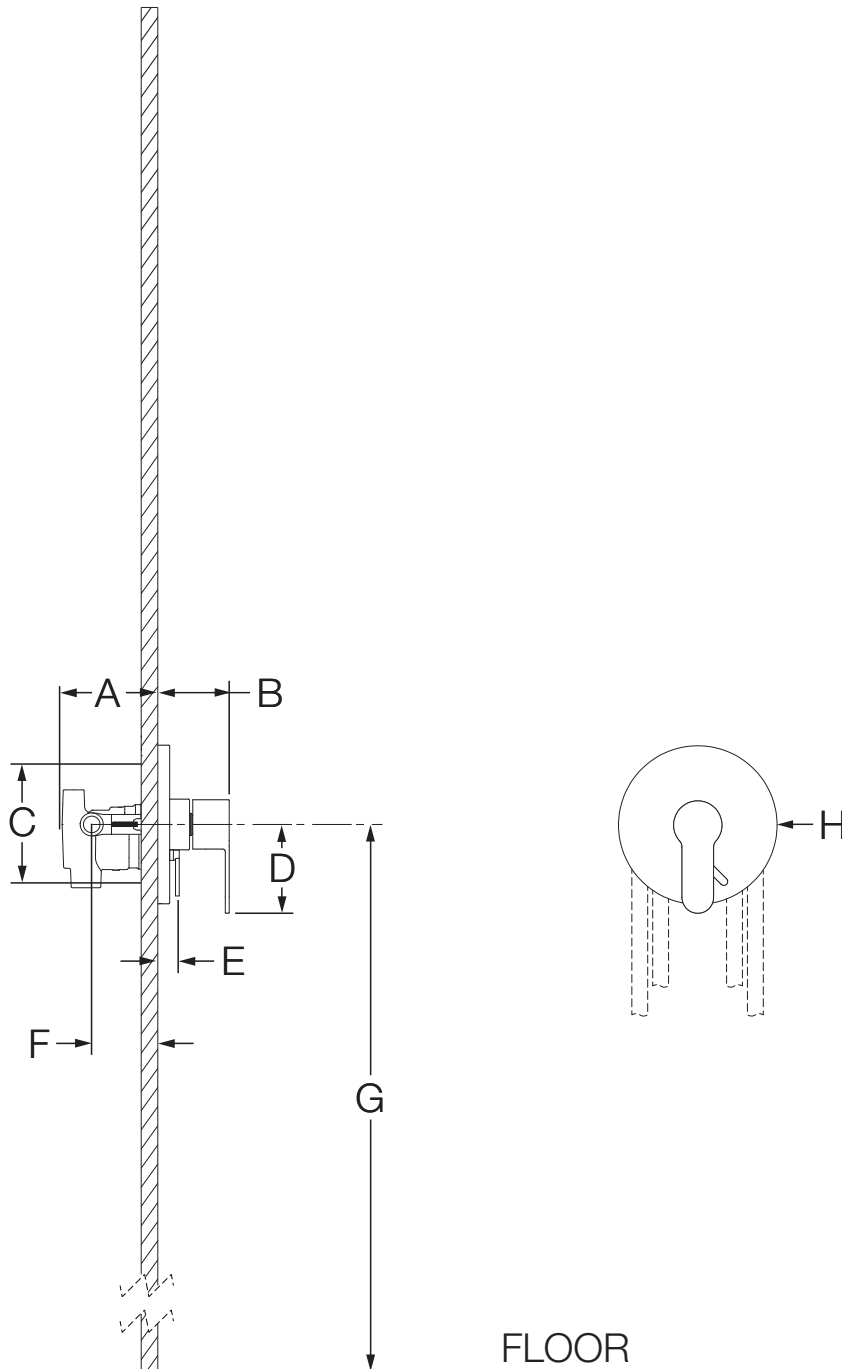
S-6700TS  
Tub/Shower System  
**Specification Submittal**



Model Numbers	Specification
<input type="checkbox"/> <b>S-6700TS</b> <i>Identity Tub/Shower System</i>	<p>Tub/shower system powered by the Temptrol<sup>®</sup> pressure-balancing valve with integrated diverter. Valve body includes adjustable stop screw to limit handle turn. Components made from metal and nonmetallic materials, plated in standard polished chrome finish.</p> <div style="display: flex; align-items: center;">   </div>
<b>Modifications</b>	
<ul style="list-style-type: none"> <li><input type="checkbox"/> <b>-CHKS</b>     <i>Integral check stops - for use in installations where a positive shut-off device is used downstream of mixing valve</i></li> <li><input type="checkbox"/> <b>-IPS</b>        <i>1/2" female IPS connections</i></li> <li><input type="checkbox"/> <b>-LP</b>          <i>Loop handle</i></li> <li><input type="checkbox"/> <b>-LR</b>          <i>Lever handle</i></li> <li><input type="checkbox"/> <b>-OP</b>          <i>13" oval plate</i></li> <li><input type="checkbox"/> <b>-REB-TRM</b>   <i>Rebuild trim kit</i></li> <li><input type="checkbox"/> <b>-REV</b>         <i>Reverse coring, hot on right, cold on left, for back to back installations</i></li> <li><input type="checkbox"/> <b>-STN</b>         <i>Satin Nickel finish</i></li> <li><input type="checkbox"/> <b>-TRM</b>         <i>Trim only, valve not included</i></li> <li><input type="checkbox"/> <b>-X</b>            <i>Integral service stops - allows water shutoff at valve for service</i></li> </ul>	<b>Compliance</b> -ASME A112.18.1/CSA B125.1 <div style="text-align: right;">  </div>
	<b>Warranty</b> <p><b>Limited Lifetime</b> - to the original end purchaser in consumer/residential installations.  <b>5 Years</b> - for industrial/commercial installations.            Refer to <a href="http://www.symmons.com/warranty">www.symmons.com/warranty</a> for complete warranty information.</p>

**Note:** Append appropriate -suffix to model number.

## Dimensions



Measurements	
A	3-1/2", 89 mm
B	2-7/8", 73 mm
C	Shower Valve Hole Size Min. Ø 3", 76 mm Max. Ø 4", 102 mm
D	3-1/2", 89 mm
E	7/8", 22 mm
F	Rough-in 2-3/8" ± 1/2", 60 mm ± 13 mm
G	Ref. 32", 813 mm
H	Ø 6-3/8", 162 mm

### Notes:

- 1) All dimensions measured from nominal rough-in (see F as reference).
- 2) Dimensions subject to change without notice.

Emplacement :




  
**SYMMONS**<sup>®</sup> Identity<sup>™</sup>  
the smart choice<sup>™</sup>

S-6700TS

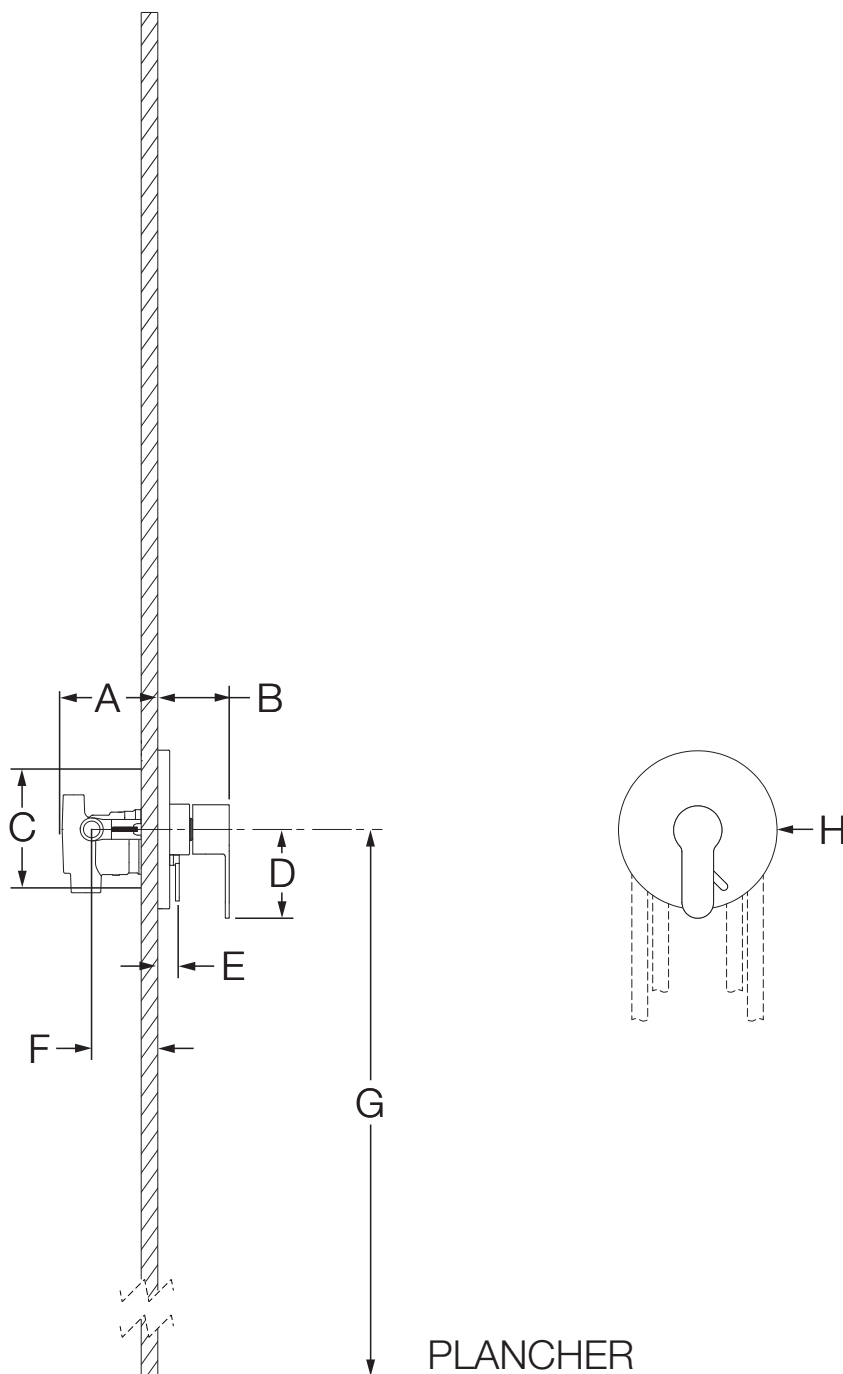
Système de baignoire-douche

## Présentation des spécifications



Numéros de modèle	Spécifications
<input type="checkbox"/> <b>S-6700TS</b> <i>Système de baignoire/douche Identity</i>	<p>Système de baignoire/douche alimenté par la vanne à pression autorégularisée Temptrol<sup>®</sup> avec inverseur intégré. Le corps de vanne comprend la vis d'arrêt réglable pour limiter la rotation de la poignée. Les composants sont faits de matériaux métalliques et non métalliques au fini chrome poli standard.</p> <p> </p>
<b>Modifications</b>	
<input type="checkbox"/> <b>-CHKS</b> <i>Valve d'arrêt intégrée - pour une utilisation dans les installations où un dispositif de coupure intégrale est utilisé en aval de la vanne de mélange.</i>	<p>-ASME A112.18.1/CSA B125.1</p> <p></p>
<input type="checkbox"/> <b>-IPS</b> <i>Raccords IPS femelles de 1/2 po</i>	
<input type="checkbox"/> <b>-LP</b> <i>Poignée en boucle</i>	<p><b>À vie limitée</b> - à l'acheteur final original dans les installations chez le client/résidentiel. <b>5 ans</b> – pour des installations commerciales et industrielles. Se reporter au site <a href="http://www.symmons.com/warranty">www.symmons.com/warranty</a> pour des informations complètes concernant la garantie.</p>
<input type="checkbox"/> <b>-LR</b> <i>Poignée à levier</i>	
<input type="checkbox"/> <b>-OP</b> <i>Plaque ovale de 13 po</i>	
<input type="checkbox"/> <b>-REB-TRM</b> <i>Restaurez la trousse de finition</i>	
<input type="checkbox"/> <b>-REV</b> <i>Corps central inversé, l'eau chaude à la droite, l'eau froide à la gauche, pour installations dos à dos</i>	
<input type="checkbox"/> <b>-STN</b> <i>Fini nickel satiné</i>	
<input type="checkbox"/> <b>-TRM</b> <i>Garniture seulement, vanne non incluse</i>	
<input type="checkbox"/> <b>-X</b> <i>Robinet d'interruption du service - permet la coupure de l'eau à la vanne pour le service</i>	
<p><b>Remarque :</b> Juxtaposer le -suffixe approprié au numéro de modèle.</p>	

## Dimensions



Mesures	
A	3-1/2 po, 89 mm
B	2-7/8 po, 73 mm
C	Taille du trou pour la vanne de douche Min. Ø 3 po, 76 mm Max. Ø 4 po, 102 mm
D	3-1/2 po, 89 mm
E	7/8 po, 22 mm
F	Robinetterie brute 2-3/8 po ± 1/2 po, 60 mm ± 13 mm
G	Réf. 32 po, 813 mm
H	Ø 6-3/8 po, 162 mm

### Remarques :

- 1) Toutes les dimensions sont mesurées à partir de la robinetterie brute nominale (voir F en référence).
- 2) Les dimensions sont sujettes à changer sans préavis.